

# KOS

## LAB 03

**IT** Manuale d'installazione

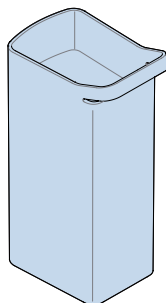
**GB** Installation Manual

**DE** Installationsanleitung

**FR** Manuel d'installation

**ES** Manual de instalacion

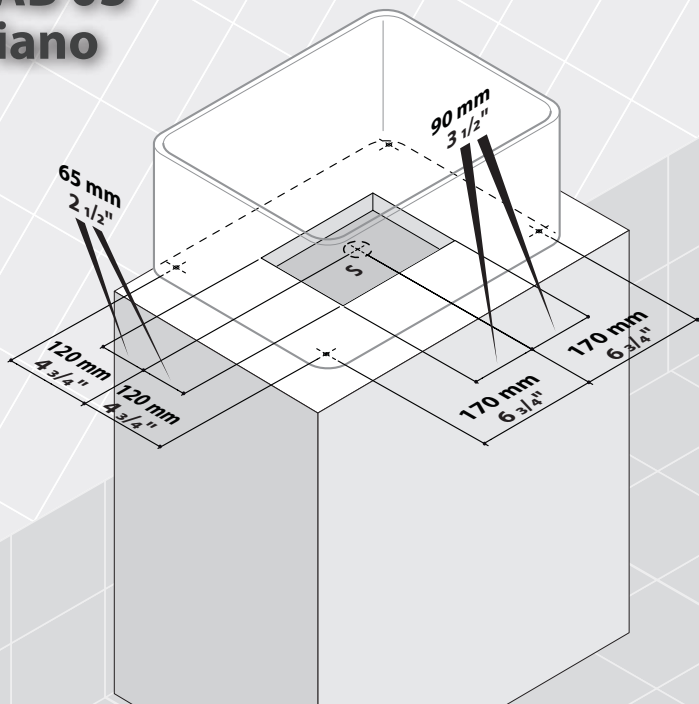
**PT** Manual de instalação



**ZUCCHETTI. KOS**  
[www.zucchettikos.it](http://www.zucchettikos.it)

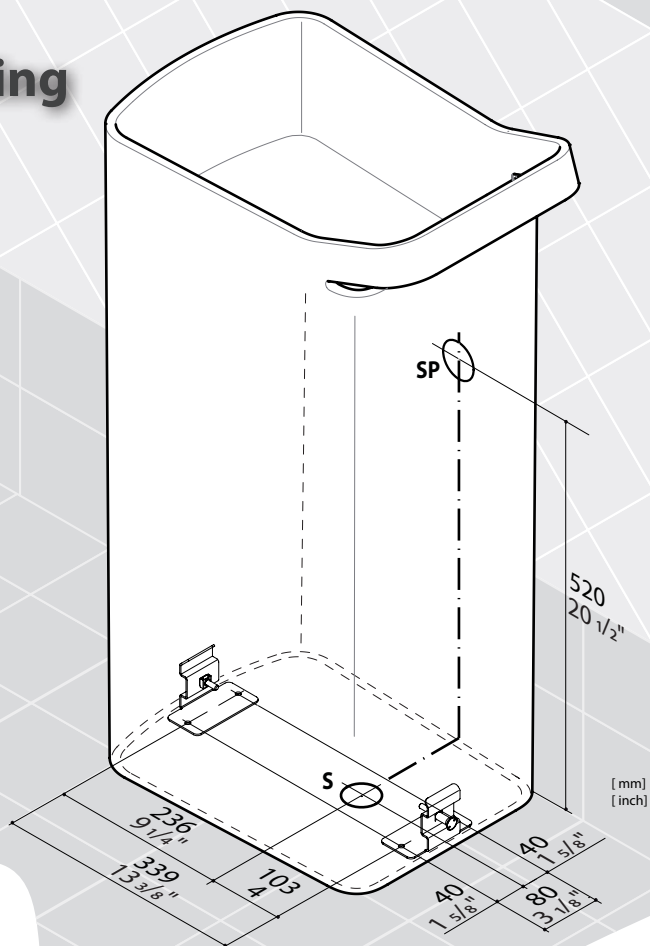
# LAB 03

## Piano



# LAB 03

## Freestanding



SP. Scarico Ø 32 mm a parete  
 S. Scarico Ø 32 mm filo pavimento  
**Attenzione: prevedere sifone ispezionabile**

SP. Drain Ø 32 mm on wall  
 S. Drain at floor level Ø 32 mm  
**Attention: provide inspectionable siphon**

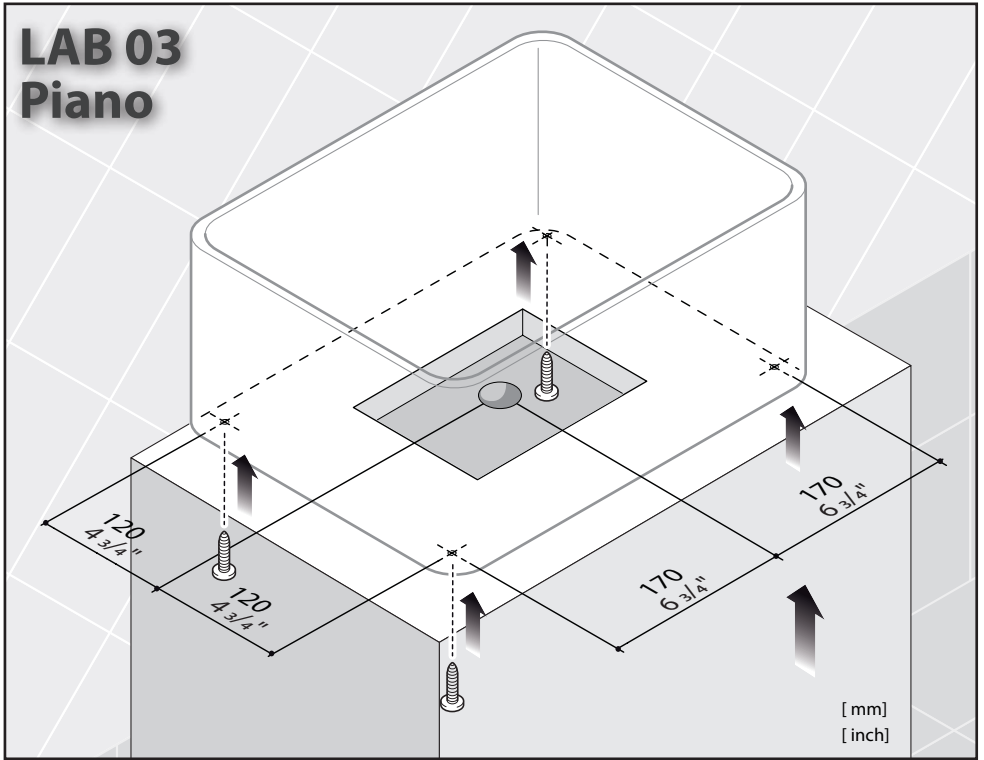
SP. Wandablauf Ø 32 mm  
 S. Ablass auf fussbodenniveau Ø 32 mm  
**Achtung: einen einsehbaren Siphon vorsehen**

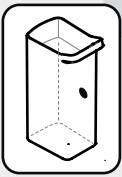
SP. Trou d'évacuation Ø 32 mm mural  
 S. Trou d'évacuation au ras du sol Ø 32 mm  
**Attention: prévoir un siphon pouvant être inspecté**

SP. Desagüe Ø 32 mm de pared  
 S. Desagüe a ras pavimento Ø 32 mm  
**Atención: prevea un sifón inspeccionable**

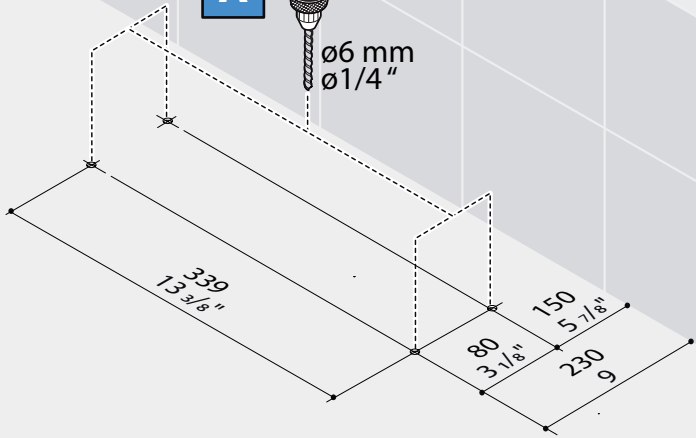
# LAB 03

## Piano



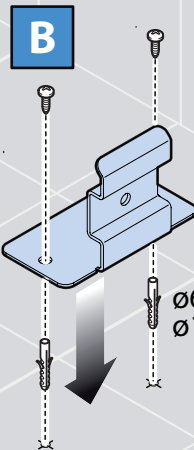
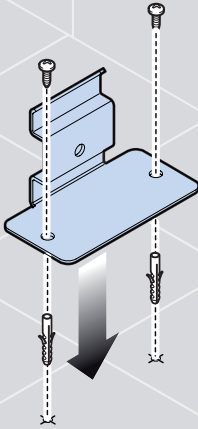


**A**

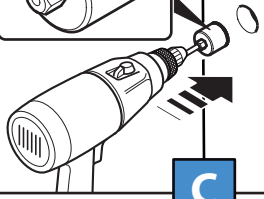
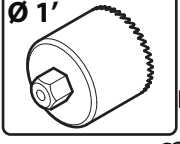


# LAB 03 Freestanding

[ mm ]  
[ inch ]

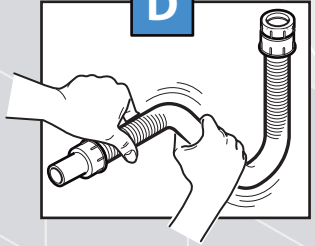


Legno - Wood  
Bois - Holz  
Madera - Madeira  
Ø 50 mm  
Ø 1'

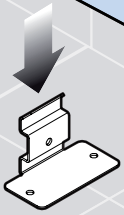
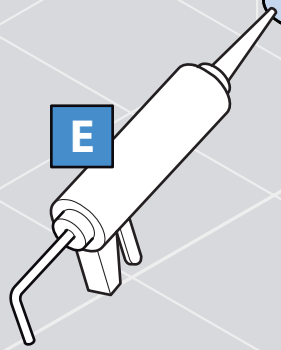


**C**

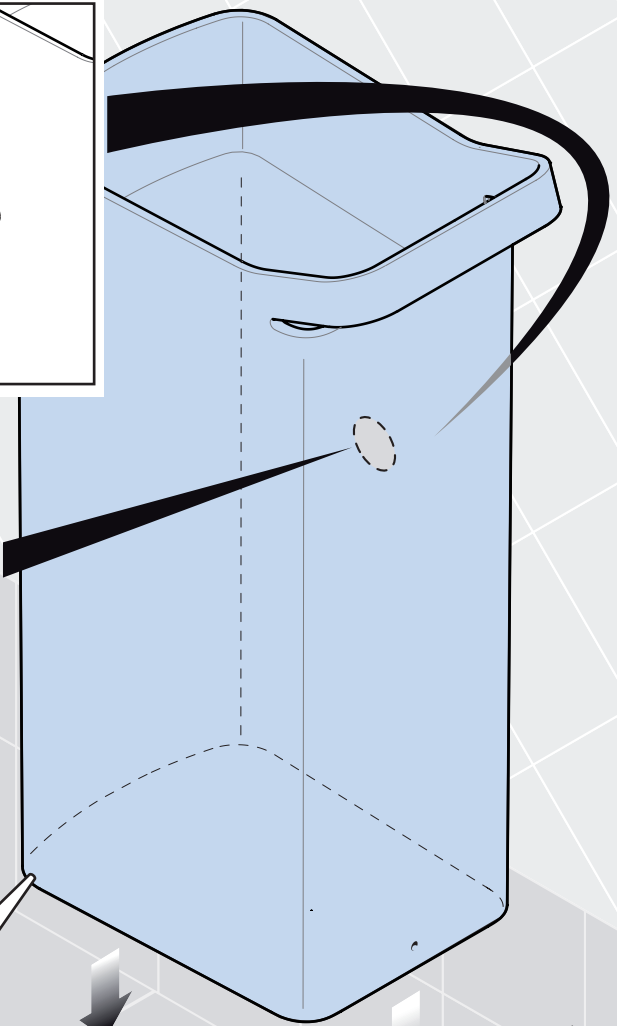
**D**

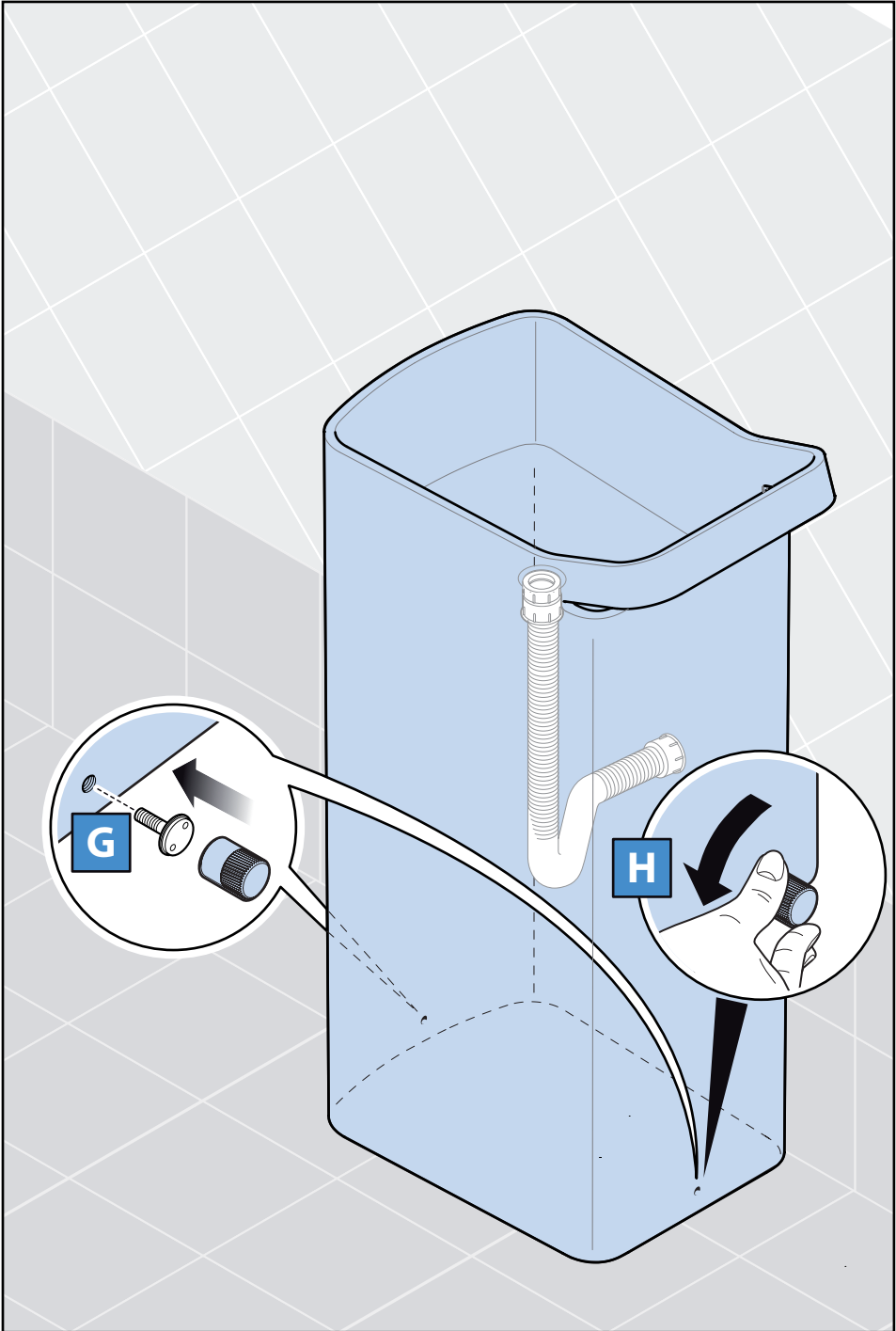


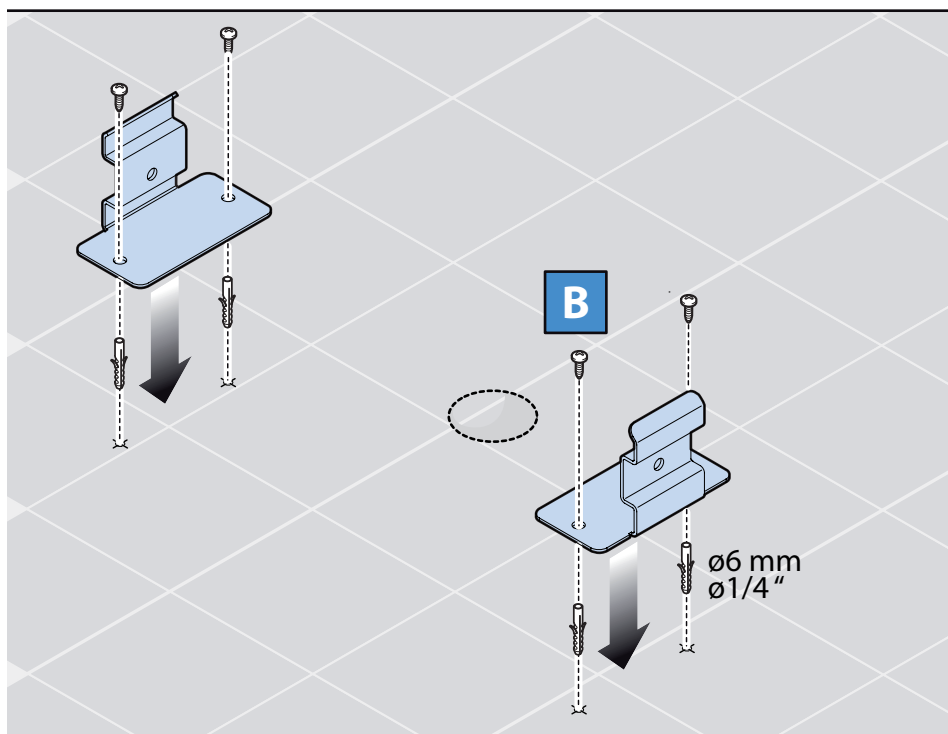
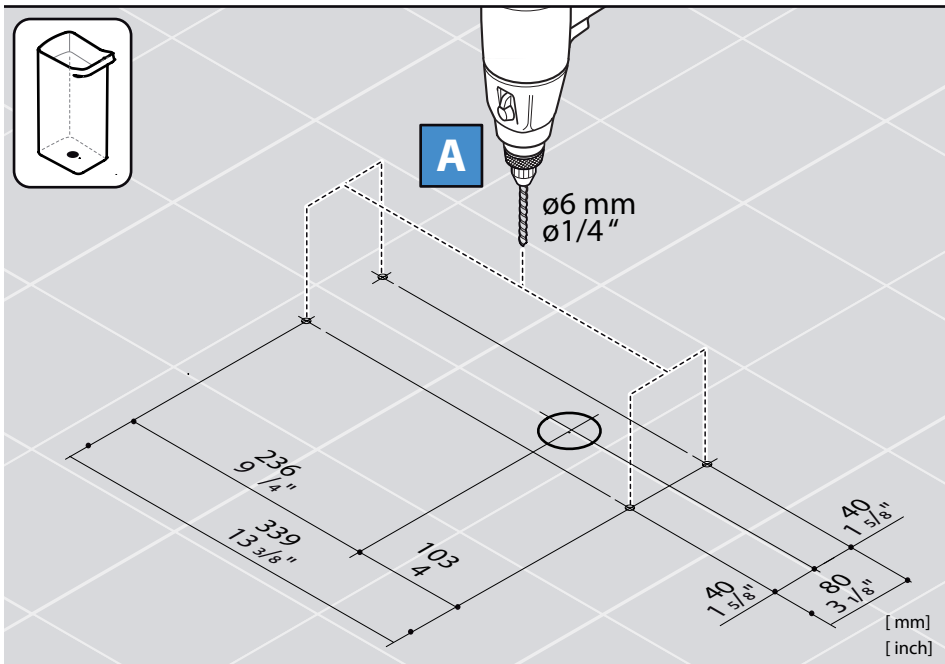
**E**



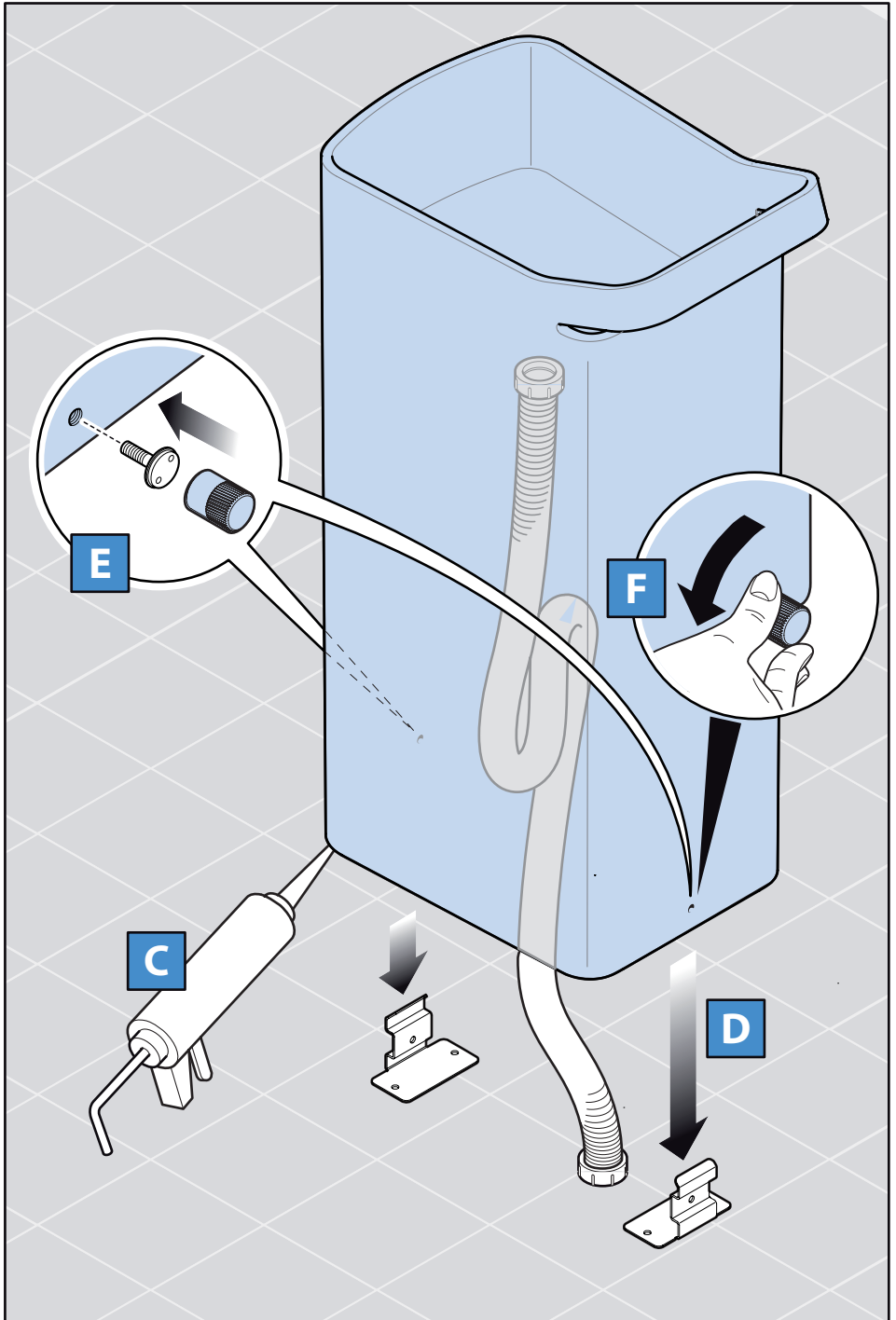
**F**















# KOS

Zucchetti Rubinetteria S.p.A.

Via Molini di Resiga, 29

28024 Gozzano (NO) - Italy

tel. +39.0322.954700

fax +39.0322.954823

**[www.kositalia.com](http://www.kositalia.com)**

**[info@kositalia.com](mailto:info@kositalia.com)**

L'azienda produttrice si riserva il diritto di apportare in qualunque momento, senza preavviso, modifiche a prodotti o accessori.

The manufacturer reserves the right to make any changes to the products or accessories at any moment without advance notice.

Der Hersteller behält sich das Recht vor, technische Änderungen an den Geräten und deren Zubehörteile jederzeit anzubringen.

La société se réserve le droit d'apporter à ses produits ou accessoires toutes les modifications visant à en améliorer la fonctionnalité ou le design, et ceci sans préavis.

La sociedad se reserva el derecho de aportar modificaciones al producto sin previo aviso.

A sociedade reserva-se o direito de fazer modificações nos próprios produtos a fim de melhorar ulteriormente as funções ou o design dos mesmos sem nenhum aviso prévio.