

Marchio / Brand KOS

Classe / Class K-COL

FARAWAY

7L051BICR

Faraway Round lavabo free standing / Faraway Round free standing washbasin.



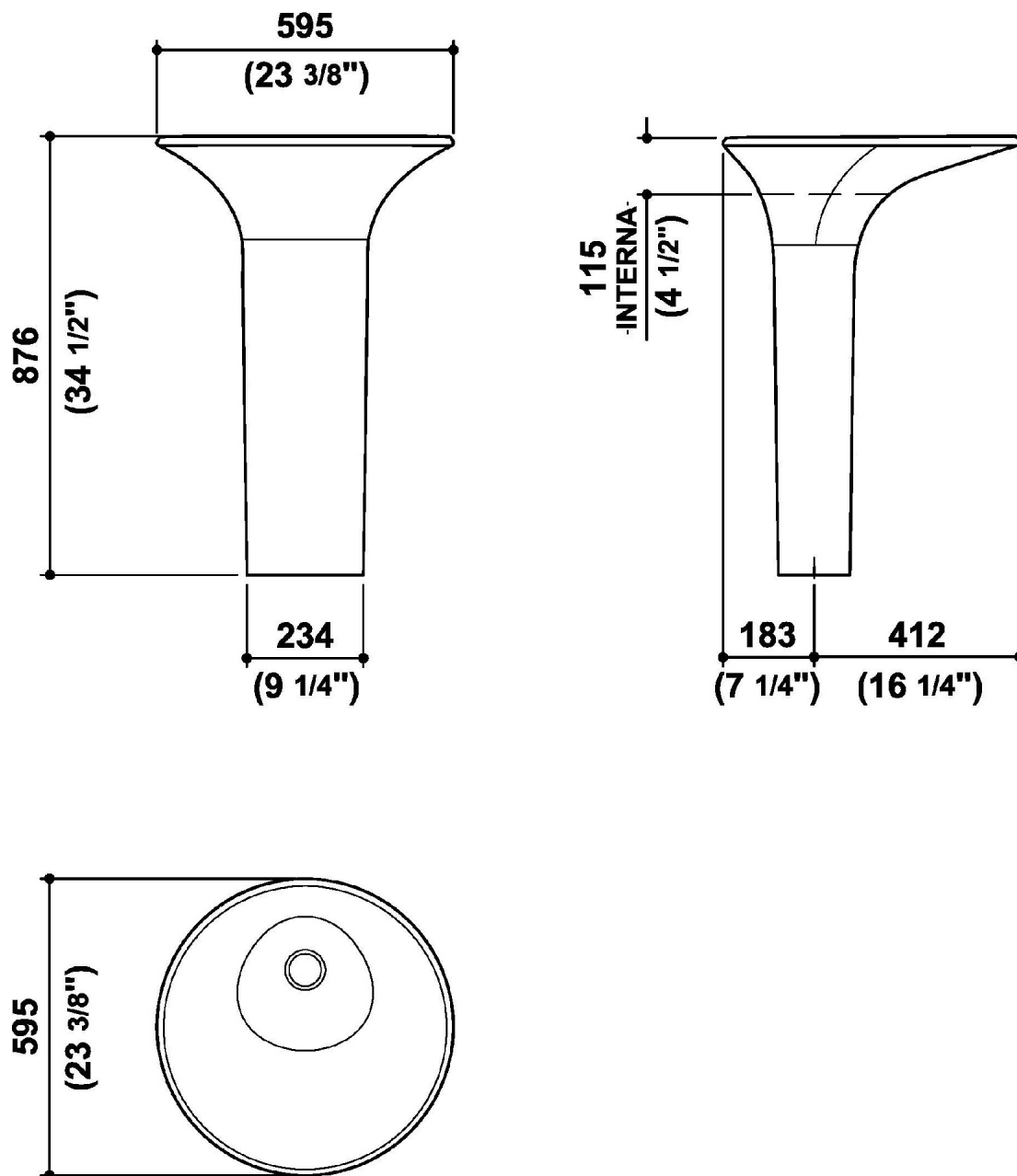
Lavabo free standing in Cristalplant® con scarico a pavimento, completo di piletta a scarico libero e copri piletta in Cristalplant®. Kit per fissaggio a pavimento. Colore bianco. Piletta a scarico libero cromata. Dimensioni: Ø 595 x h. 875 mm.

Free standing washbasin in Cristalplant® with floor drainage, complete with free-running waste fitting and waste fitting cover in Cristalplant®. Kit for mounting on floor. White finish. Chrome waste. Dimensions: Ø 595 x h. 875 mm.

FARAWAY

7L051BICR

Disegno Complessivo / Overall Drawing



FARAWAY

7L051BICR

Dati operativi / Specifications		
Dimensioni / Dimensions	Ø 595 x h. 880 mm	Ø 23 3/8" h. 34 1/2" inc
Marcatura CE / CE Marking		
Peso netto / Net weight	50.00 kg	110.25 lb

Materiale / Material

Cristalplant / Cristalplant

Pulizia / Cleaning

Manutenzione quotidiana: pulire con acqua saponata o comuni detersivi. Sono consigliati detersivi in gel o abrasivi, avendo cura di risciacquare bene la superficie, da utilizzare con spugna abrasiva tipo Scotch Brite, per mantenere la finitura opaca originale.

Evitare l'utilizzo di prodotti chimici aggressivi quali acetone, trielina, acidi o basi forti.

Alcune sostanze - come inchiostro, cosmetici, tinte - possono rilasciare coloranti sulla superficie, lo stesso per le sigarette accese. Per macchie ostinate, graffi e bruciature si può porre rimedio adoperando una spugnetta abrasiva Scotch Brite con pulitore abrasivo, che levighi la superficie. Se il difetto è ancora visibile ripassare levigando con carta abrasiva molto fine (grana 1200).

Daily maintenance: to clean with soapy water or household detergents. Gel or abrasive detergents are recommended, taking care to thoroughly rinse the surface. When using an abrasive Scotch-Brite pad the original opaque finish, which is the characteristic of Cristalplant, will be maintained.

To avoid the use of aggressive chemical products such as acetone, trielin, strong acids. Some substances such as ink, make-up and dyes, as well as cigarettes may leave stains and marks on the surface.

Scratches, cigarettes burns and stubborn stains can be removed by using an abrasive Scotch-Brite pad and an household abrasive cleaner. If the defect is still visible, repeat repeat the treatment using a very fine sand paper (1200 grain).

FARAWAY**7L051BICR** **Pesi e Misure / Weights and Sizes**

Peso (Kg) Weight (lb)	56,00 (Kg)	123,46 (lb)
Volume (dc3) - (in3)	630,00 (dc3)	38444,93 (in3)
h (mm) - (in)	1000,00 (mm)	39,37 (in)
L1 (mm) - (in)	700,00 (mm)	27,56 (in)
L2 (mm) - (in)	900,00 (mm)	35,43 (in)

