

Marchio / Brand KOS

Classe / Class K-COL

## AGORÀ

7AG1BI

Agorà lavabo da appoggio. / Agorà sit-on wash basin.



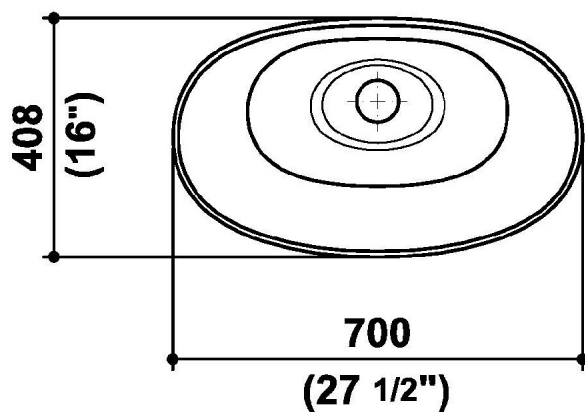
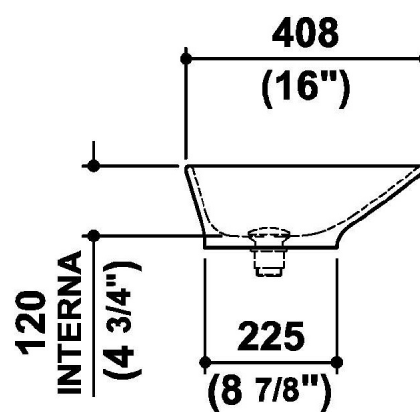
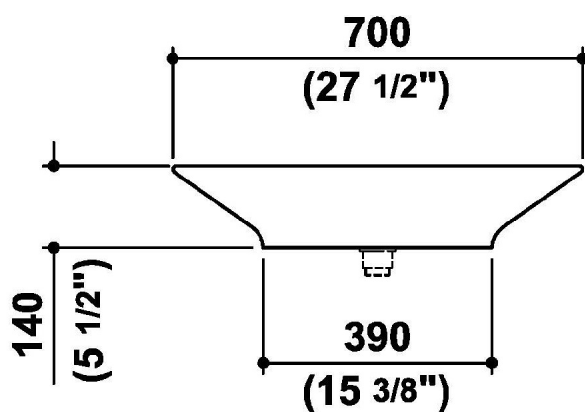
Lavabo da appoggio in Silkstone. Copripiletta in Silkstone e scarico libero. Completo di kit di fissaggio. Colore bianco. Dimensioni: 700 x 408 x h. 140 mm.

Sit-on washbasin in Silkstone. Plug cover in Silkstone and free-running waste. Complete with mounting kit. White finish. Dimensions: 700 x 408 x h. 140 mm.

## AGORÀ

7AG1BI

Disegno Complessivo / Overall Drawing



**AGORÀ**

7AG1BI

Dati operativi / Specifications		
Dimensioni / Dimensions	700 x 408 x h. 140 mm	27,5 x 16 h. 5,5 inc
Marcatura CE / CE Marking		
Peso netto / Net weight	10.00 kg	22.05 lb

Marchio / Brand KOS

Classe / Class K-COL

**Materiale / Material**

Silkstone / Silkstone

**Pulizia / Cleaning**

La pulizia va effettuata utilizzando una spugna o un panno morbido e un detergente delicato: durante la pulizia effettuare movimenti circolari del panno.

Si raccomanda di evitare nel modo più assoluto:

- l'utilizzo di acqua con temperatura superiore ai 65°C.
- l'uso di sostanze corrosive, abrasive, alcoliche, acide, eccessivamente aggressive o inadatte alle superfici delicate (es. alcool, soda caustica, acetone, metanolo, cloruro di metilene, permanganato di potassio, candeggina, decalcificanti, ecc...);
- l'utilizzo di panni, spugne o raschietti abrasivi.

Come rimuovere le macchie, tracce di calcare e graffi.

Le tinture per capelli, il rossetto o altri cosmetici, alcuni prodotti da bagno colorati o oleosi, ecc... devono essere rimossi immediatamente dalla superficie del lavabo con un panno morbido e un detergente delicato; se non rimosse velocemente, queste sostanze possono lasciare lievi tracce di colorazione, non più rimovibili.

Le tracce di calcare vanno trattate periodicamente con aceto diluito in acqua tiepida lasciato agire sulle superfici per circa 10 minuti e successivamente risciacquato. La frequenza del trattamento dipende dalla durezza dell'acqua e dall'utilizzo del lavabo. Si raccomanda di evitare nel modo più assoluto: l'utilizzo di decalcificanti chimici, l'utilizzo di panni, spugne o raschietti abrasivi.

In caso di piccoli graffi è disponibile un "kit di riparazione" (cod. RK5123): per l'utilizzo seguire le istruzioni contenute all'interno dello stesso.

Clean the washbasin using a soft sponge or cloth and a delicate detergent: during cleaning, use the cloth to make circular movements.

We recommend completely avoiding:

- using water with a temperature exceeding 65°C.
- using corrosive, abrasive, alcohol-based, acid-based, excessively aggressive products or products not suited to delicate surfaces (e.g. alcohol, caustic soda, acetone, methanol, methylene chloride, potassium permanganate, bleach, decalcifiers, etc...);
- using abrasive cloths, sponges or scrapers.

Removing stains, limestone deposits, scratches.

Hair dyes, lipstick or other cosmetic items, some colourant or oily bath products, etc... must be immediately removed from the washbasin surface using a soft cloth and delicate detergent; where not removed immediately, these substances may leave traces of colour which can no longer be removed.

Limestone deposits must be periodically treated using vinegar diluted in warm water leaving the aforementioned to act on surfaces for approximately 10 minutes and subsequently, the surfaces must be rinsed. The frequency at which this treatment is carried out depends on the water hardness and how often the washbasin is used. We recommend completely avoiding: using chemical decalcifiers, using abrasive cloths, sponges or scrapers.

In the instance of light scratches, a "repair kit" (cod. RK5123) is available: follow the instructions provided with the aforementioned governing its use.

**AGORÀ**

7AG1BI

## Pesi e Misure / Weights and Sizes

Peso ( Kg ) Weight ( lb )	11,87 ( Kg )	26,17 ( lb )
Volume ( dc3 ) - ( in3 )	100,45 ( dc3 )	6129,83 ( in3 )
h ( mm ) - ( in )	240,00 ( mm )	9,45 ( in )
L1 ( mm ) - ( in )	450,00 ( mm )	17,72 ( in )
L2 ( mm ) - ( in )	930,00 ( mm )	36,61 ( in )

