

Marchio / Brand KOS

Classe / Class VASCHE

MUSE

1MUBI0CR

Muse, vasca free standing. / Muse, free standing bathtub.



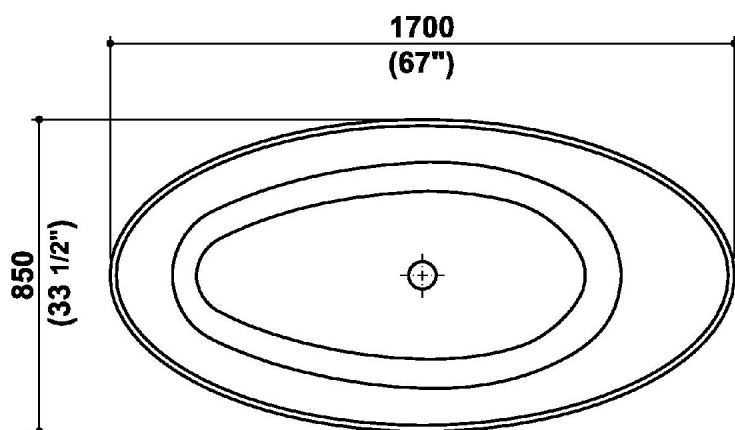
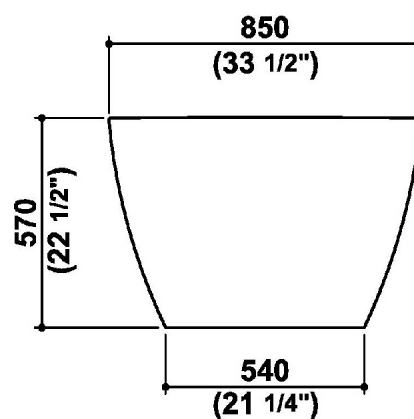
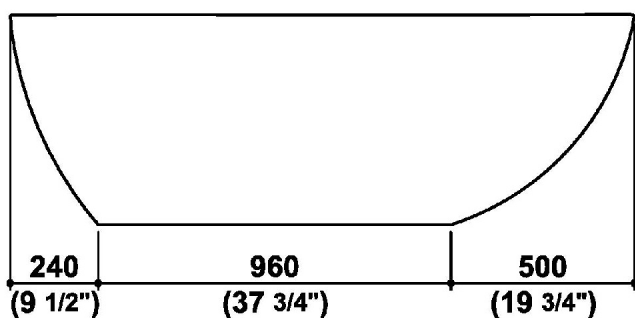
Vasca free standing in solid surface, completa di sifone. Colore bianco. Piletta click-clack cromata. Dimensioni: 1700 x 850 x h. 570 mm.

Free standing bathtub in solid surface, complete with trap. White finish. Chrome push-to-close/click-clack drain. Dimensions: 1700 x 850 x h. 570 mm.

MUSE

1MUBI0CR

Disegno Complessivo / Overall Drawing



MUSE**1MUBI0CR**

Dati operativi / Specifications		
Dimensioni / Dimensions	1700 x 850 x h. 570 mm	67 x 33 1/2 x h. 22 1/2 inc
Marcatura CE / CE Marking		
Peso netto / Net weight	102.00 kg	225.00 lb
Peso operativo / Working weight	400.00 kg	882.00 lb
Capacità / Capacity	312.00 l	85.50 gal

Materiale / Material

Solid Surface / Solid Surface

Pulizia / Cleaning

Per la cura di questo materiale consigliamo, in linea generale, di seguire le seguenti procedure:

- Per rimuovere la maggior parte dello sporco e delle macchie basterà del detersivo in polvere (Vim – Calinda - Aiax, ecc.) abbinato ad una spugna abrasiva tipo scotch-brite o un comune detersivo a base di cloro (amuchina) o candeggina.
- Per la rimozione di macchie causate dal calcare è consigliato l'utilizzo periodico di un comune anticalcare.
- Per mantenere l'originale opacità del manufatto pulire occasionalmente con amuchina o con una soluzione 1/20 di ipoclorito di sodio (candeggina) diluito in acqua.
- Per esaltare la tipica finitura opalescente/satinata saltuariamente passare con una spugnetta scotch - brite applicando un movimento circolare.

To care for this material we recommend, in general, that you follow the following procedures:

- To remove most of the dirt and spots, some powder detergent will be enough together with an abrasive pad such as Scotch- Brite or a common chloride detergent or bleach.
- To remove spots caused by scale, the periodic use of a common descaler is recommended.
- To maintain the original product opacity, clean from time to time with a solution of 1/20 sodium hypochlorite (bleach) diluted in water.
- To enhance the typical opalescent/satin finish, brush from time to time with a Scotch-Brite pad and a circular motion.

MUSE**1MUBI0CR** Pesi e Misure / Weights and Sizes

Peso (Kg) Weight (lb)	135,00 (Kg)	297,62 (lb)
Volume (dc3) - (in3)	1269,00 (dc3)	77439,08 (in3)
h (mm) - (in)	750,00 (mm)	29,53 (in)
L1 (mm) - (in)	940,00 (mm)	37,01 (in)
L2 (mm) - (in)	1800,00 (mm)	70,87 (in)

