

Marchio / Brand KOS

Classe / Class VASCHE

ALOE

1ALBI3CR

Aloe, vasca free standing. / Aloe, free standing bathtub.



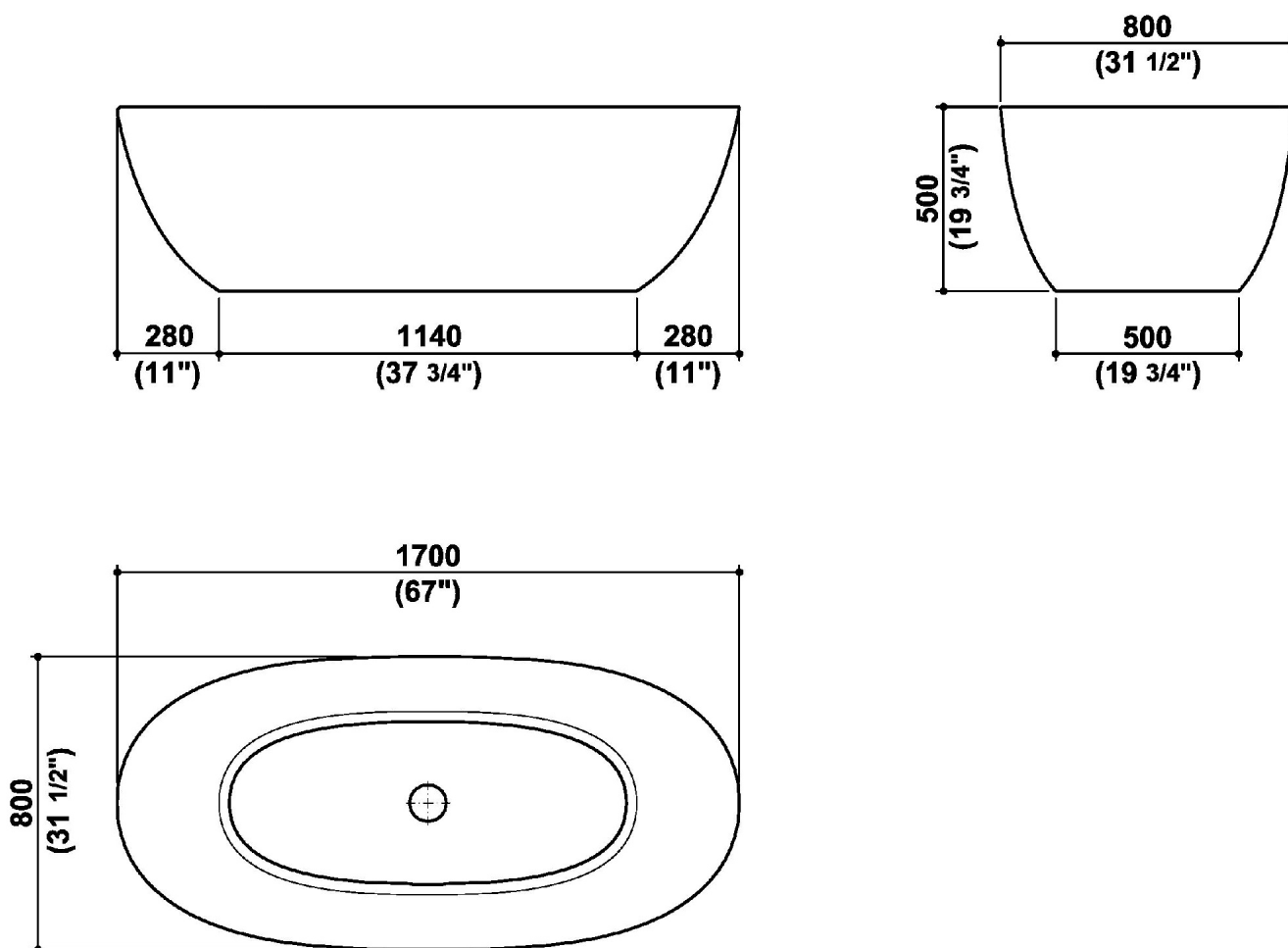
Vasca free standing in solid surface, completa di sifone. Colore bianco. Versione con troppo pieno e piletta cromata. Dimensioni: 1700 x 800 x h. 500 mm.

Free standing bathtub in solid surface, complete with trap. White finish. Version with overflow, drain in chrome finish. Dimensions: 1700 x 800 x h. 500 mm.

ALOE

1ALBI3CR

Disegno Complessivo / Overall Drawing



ALOE**1ALBI3CR**

Dati operativi / Specifications		
Dimensioni / Dimensions	1700 x 800 x h. 500 mm	31 1/2 x 66 7/8 x h. 19 11/16 inc
Marcatura CE / CE Marking		
Peso netto / Net weight	107.60 kg	237.35 lb
Peso operativo / Working weight	450.00 kg	992.25 lb
Capacità / Capacity	280.00 l	76.73 gal

Materiale / Material

Solid Surface / Solid Surface

Pulizia / Cleaning

Per la cura di questo materiale consigliamo, in linea generale, di seguire le seguenti procedure:

- Per rimuovere la maggior parte dello sporco e delle macchie basterà del detersivo in polvere (Vim – Calinda - Ajax, ecc.) abbinato ad una spugna abrasiva tipo scotch-brite o un comune detergente a base di cloro (amuchina) o candeggina.
- Per la rimozione di macchie causate dal calcare è consigliato l'utilizzo periodico di un comune anticalcare.
- Per mantenere l'originale opacità del manufatto pulire occasionalmente con amuchina o con una soluzione 1/20 di ipoclorito di sodio (candeggina) diluito in acqua.
- Per esaltare la tipica finitura opalescente/satinata saltuariamente passare con una spugnetta scotch - brite applicando un movimento circolare.

To care for this material we recommend, in general, that you follow the following procedures:

- To remove most of the dirt and spots, some powder detergent will be enough together with an abrasive pad such as Scotch- Brite or a common chloride detergent or bleach.
- To remove spots caused by scale, the periodic use of a common descaler is recommended.
- To maintain the original product opacity, clean from time to time with a solution of 1/20 sodium hypochlorite (bleach) diluted in water.
- To enhance the typical opalescent/satin finish, brush from time to time with a Scotch-Brite pad and a circular motion.

ALOE

1ALBI3CR

Pesi e Misure / Weights and Sizes

Peso (Kg) Weight (lb)	125,00 (Kg)	275,58 (lb)
Volume (dc3) - (in3)	1000,00 (dc3)	61023,70 (in3)
h (mm) - (in)	650,00 (mm)	25,59 (in)
L1 (mm) - (in)	870,00 (mm)	34,25 (in)
L2 (mm) - (in)	1770,00 (mm)	69,69 (in)

